

**Ferăstrău circular fără fir de 18V Geko One Power
Cordless Jig Saw fără fir de 18V**



Instrucțiuni de utilizare

Avertisment:

Citiți întregul manual de instrucțiuni înainte de utilizare și lăsați-l împreună cu produsul, astfel încât operatorul să se poată familiariza cu acesta. Dacă împrumutați sau vindeți produsul cuiva,

includeți acest manual de instrucțiuni împreună cu acesta. Nu lăsați acest manual să se deterioreze.

Producătorul nu va fi răspunzător pentru nicio daună sau vătămare rezultată din utilizarea dispozitivului în contradicție cu aceste instrucțiuni. Înainte de a utiliza instrumentul, familiarizați-vă cu toate comenzile

caracteristici și componente, precum și cum să opriți dispozitivul, astfel încât să îl puteți opri în caz de

situație periculoasă, opriți-l imediat. Înainte de utilizare, verificați dacă toate componentele sunt bine fixate și dacă nicio parte a unității, inclusiv cablul încărcătorului, nu este deteriorată.

Un cablu de alimentare crăpat este, de asemenea, considerat deteriorat. Nu utilizați aparatul cu piese deteriorate și trimiteți-l la reparat la un centru de service autorizat.

Prevenirea copiilor, a persoanelor cu mobilitate redusă, a persoanelor cu deficiențe senzoriale deficiențe de percepție sau mentale sau persoane cu o lipsă de experiență și cunoștințe sau persoane care nu sunt familiarizate cu aceste instrucțiuni să utilizeze aceste instrumente.

Mediul de lucru:

Păstrați mediul de lucru curat și bine luminat. Dezordinea și locurile întunecate de la locul de muncă au tendința de a provoca accidente.

Nu utilizați uneltele electrice în medii în care există risc de explozie, lichide fierbinți, gaze sau praf. Uneltele electrice produc scântei care pot aprinde praful sau vaporii.

Țineți copiii și alte persoane la distanță atunci când folosiți scule electrice. Dacă sunteți deranjat, puteți pierde controlul asupra activității.

Siguranța electrică

Ștecherul cablului mobil al sculei electrice (cablu) trebuie să se potrivească cu priza de rețea. Nu modificați niciodată furca în niciun fel. Nu folosiți niciodată adaptoare de priză împreună cu unelte care au protecție de împământare. Furcile care nu sunt degradate de modificări, iar prizele potrivite vor limita riscul de electrocutare.

Evitați contactul corpului cu obiectele care sunt legate la pământ, cum ar fi țevile, elementele de încălzire centrală, aragazurile și frigiderele. Riscul de șoc electric este mai mare dacă corpul dumneavoastră este conectat la pământ.

Nu lăsați uneltele electrice în medii ploioase, umede sau umede. În cazul în care scula electrică intră în apă, crește riscul de electrocutare.

Nu folosiți intrarea în mișcare în alt scop. Nu transportați și nu trageți niciodată uneltele electrice de cablu și nu scoateți ștecherul din priză trăgând de cablu. Protejați cablul de căldură, grăsime, margini ascuțite și piese în mișcare. Cablurile deteriorate sau încurcate cresc riscul de electrocutare. Folosiți un prelungitor adecvat pentru exterior atunci când utilizați scula electrică în aer liber. Folosirea unui prelungitor pentru utilizare în exterior reduce riscul de electrocutare.

Dacă utilizați scule electrice în zone umede, folosiți o sursă de alimentare protejată un dispozitiv de curent rezidual (RCD). Utilizarea unui RCD previne riscul de electrocutare.

Siguranța persoanelor

Atunci când folosiți scule electrice, fiți atenți, fiți atenți la ceea ce faceți, concentrați-vă și gândiți cu luciditate. Nu utilizați scule electrice dacă sunteți obosit sau dacă vă aflați sub influența drogurilor, alcoolului sau a medicamentelor. Neatenția momentană în timpul utilizării

uneltele electrice pot duce la vătămări corporale grave.

Purtați echipament de protecție. Purtați întotdeauna protecție pentru ochi. Echipamentul de protecție, cum ar fi o mască de protecție respiratorie, pantofi de siguranță antiderapanți, cască de protecție tare sau protecție pentru urechi, utilizat în conformitate cu condițiile de lucru, reduce riscul de vătămare corporală.

Evitați pornirea neintenționată. Verificați dacă întrerupătorul este oprit atunci când conectați furca la priză. Transportarea uneltelor cu degetul pe întrerupător sau conectarea furcii pentru unelte cu întrerupătorul pornit poate provoca accidente.

Îndepărtați orice instrumente de reglare sau chei înainte de a porni scula. O unealtă de reglare sau o cheie rămasă atașată la o parte rotativă a sculei electrice poate provoca vătămări corporale.

Lucrați numai acolo unde puteți ajunge în siguranță. Mențineți întotdeauna o poziție stabilă și un echilibru. Acest lucru vă va ajuta să controlați mai bine sculele electrice în situații imprevizibile.

Îmbrăcați-vă în mod corespunzător. Nu purtați haine largi sau bijuterii. Asigurați-vă că părul, hainele și mănușile sunt la distanță de piesele în mișcare. Hainele largi, bijuteriile și părul lung se pot prinde de piesele în mișcare.

În cazul în care sunt disponibile mijloace de conectare a echipamentelor de aspirare și de colectare a prafului, asigurați-vă că aceste echipamente sunt conectate și utilizate în mod corespunzător. Utilizarea acestor dispozitive poate limita pericolele cauzate de praful generat.

Utilizarea și îngrijirea sculelor electrice

Nu suprasolicitați uneltele electrice. Folosiți uneltele potrivite pentru lucrarea care se efectuează. Uneltele electrice adecvate vor funcționa mai bine și mai sigur la lucrarea pentru care au fost proiectate.

Nu utilizați unelte electrice care nu pot fi pornite și oprite cu un întrerupător. Orice unealtă electrică care nu poate fi acționată cu un comutator este periculoasă și trebuie reparată.

Deconectați scula prin scoaterea fișei din priza de alimentare înainte de fiecare reglare, schimbare de accesorii sau depozitare. Aceste măsuri de precauție limitează pericolul de pornire accidentală a sculei electrice.

Țineți uneltele electrice nefolosite la îndemâna copiilor și nu permiteți utilizarea lor de către persoane care nu sunt familiarizate cu uneltele electrice sau cu aceste instrucțiuni. Uneltele electrice sunt periculoase în mâinile unor utilizatori neexperimentați.

Păstrați uneltele electrice în stare bună de funcționare. Verificați alinierea pieselor mobile și mobilitatea acestora, urmăriți dacă există fisuri, piese rupte și orice alte circumstanțe care ar putea compromite funcționalitatea sculei electrice. În cazul în care unealta este deteriorată, asigurați-vă că este reparată înainte de a o utiliza în continuare. Multe accidente sunt cauzate de întreținerea necorespunzătoare a sculelor electrice.

Păstrați uneltele de tăiere ascuțite și curate. Uneltele de tăiere corect întreținute și ascuțite sunt mult mai puțin susceptibile de a se prinde sau de a se bloca în material și sunt mai ușor de lucrat.

Utilizați sculele electrice, accesoriile, uneltele de lucru etc. în conformitate cu aceste instrucțiuni, în modul prevăzut pentru scula electrică respectivă, ținând cont de condițiile de lucru și de tipul de lucrare efectuată. Utilizarea sculelor electrice pentru a efectua alte activități decât cele pentru care au fost destinate poate duce la situații periculoase.

Utilizarea și întreținerea uneltelor alimentate cu baterii

Încărcați numai cu dispozitivul de încărcare desemnat de producător. Un dispozitiv de încărcare care poate fi potrivit pentru un tip de acumulator poate provoca un incendiu atunci când este utilizat cu un alt acumulator. Utilizați unealta numai cu un pachet de baterii care este special concepute pentru acest instrument. Utilizarea oricăror alte baterii poate provoca răniri sau incendii.

Atunci când acumulatorul nu este utilizat, protejați-l de contactul cu alte metale obiecte cum ar fi agrafe de hârtie, monede, chei, cuie, șuruburi sau alte obiecte metalice mici care pot face ca un contact al bateriei să se conecteze cu altul. Contactele bateriei care intră în scurtcircuit pot provoca arsuri sau incendii.

Lichidele se pot scurge din baterie atunci când aceasta este utilizată în mod incorect; evitați contactul cu acestea.

În cazul unui contact accidental cu aceste lichide, clătiți zona afectată cu apă.

Dacă intră lichid în ochi, solicitați asistență medicală. Fluidele care se scurg din baterie pot provoca inflamații sau arsuri.

Instrucțiuni de siguranță pentru încărcător

Protejați încărcătorul de ploaie și umiditate. Încărcătorul poate fi utilizat numai în interior spații.

Încărcătorul este conceput pentru a încărca numai bateria furnizată cu această unealtă fără fir și nu alte baterii. Încărcarea altor baterii decât cele pentru care a fost proiectat încărcătorul poate duce la incendiu sau explozie.

Păstrați încărcătorul curat.

Înainte de a utiliza încărcătorul de fiecare dată, verificați dacă acesta este în stare bună de funcționare, inclusiv cablul de alimentare. Dacă găsiți o defecțiune, solicitați repararea unității la un centru de service autorizat.

Nu utilizați încărcătorul pe obiecte sau substraturi care pot lua foc cu ușurință (de exemplu, hârtie) sau într-un mediu cu risc de explozie.

Asigurați întotdeauna o ventilație suficientă la încărcare, deoarece din baterie se pot scurge vapori sau electrolit dacă aceasta este deteriorată din cauza unei manipulări necorespunzătoare.

Când încărcarea este completă, deconectați încărcătorul de la sursa de alimentare, nu-l lăsați conectat la curent mai mult decât este necesar.

Evitați utilizarea dispozitivului de către persoane (inclusiv copii) care au o stare fizică, senzorială sau

incapacitatea mentală sau lipsa de experiență și de cunoștințe împiedică utilizarea în siguranță a aparatului fără supraveghere sau instrucțiuni. Copiii nu trebuie să se joace cu aparatul.

Instrucțiuni de siguranță pentru baterie

Încărcați acumulatorul într-un mediu uscat și asigurați-vă că dispozitivul nu devine
Apă.

Nu expuneți niciodată bateria la lumina directă a soarelui sau la temperaturi de peste 50 °C.

Încărcați bateria numai pentru timpul necesar pentru încărcare, vezi indicatorul luminos.

Țineți acumulatorul departe de obiecte metalice care ar putea scurtcircuita acumulatorul
încorporat (de exemplu, praf metalic). În caz contrar, un scurtcircuit ar putea provoca un
incendiu sau o explozie. Prin urmare, acoperiți conectorul bateriei cu bandă adezivă.

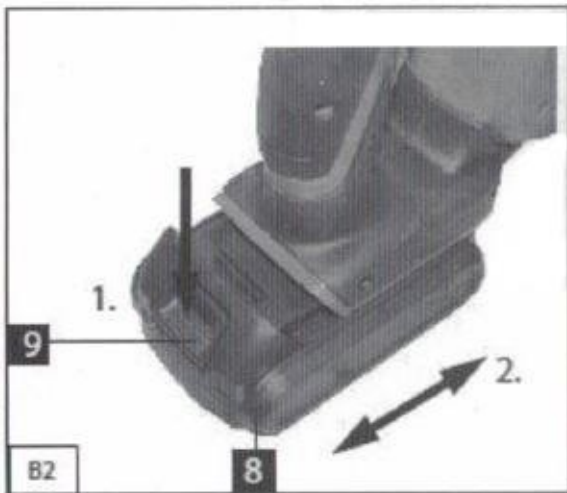
Protejați bateria de impact și umiditate și nu o deschideți niciodată.

Nu incinerați niciodată bateria, nu o aruncați în apă sau în mediul înconjurător, ci duceți-o
la o metodă de eliminare ecologică.

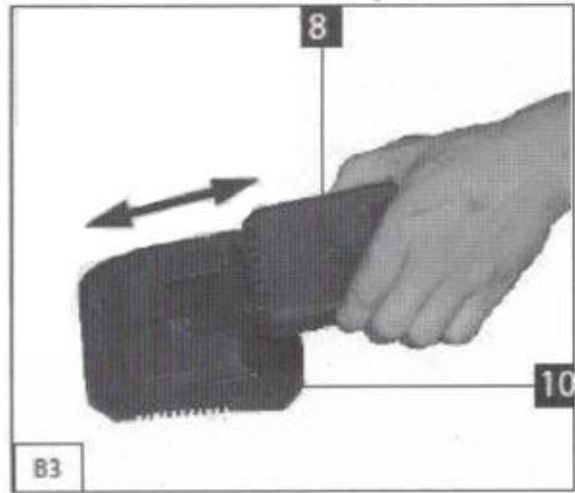
În cazul în care bateria este deteriorată și prezintă scurgeri de electrolit din cauza manipulării
necorespunzătoare, evitați contactul cu pielea. Dacă pielea este atinsă, spălați-o bine cu apă.
Lichidele care se scurg din baterie pot provoca inflamații sau arsuri. În caz de contact cu ochii,
spălați ochii cu apă curată și consultați un medic.



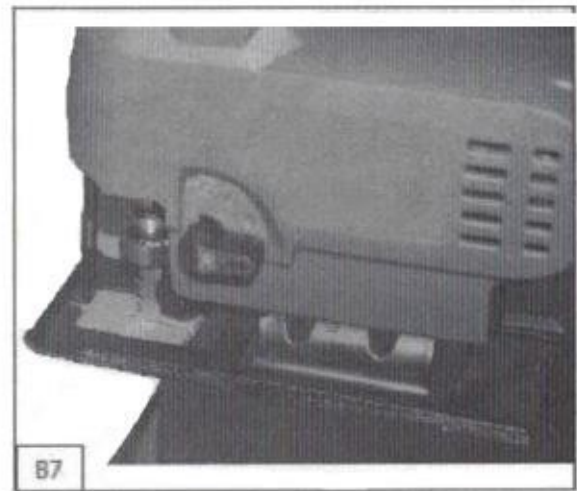
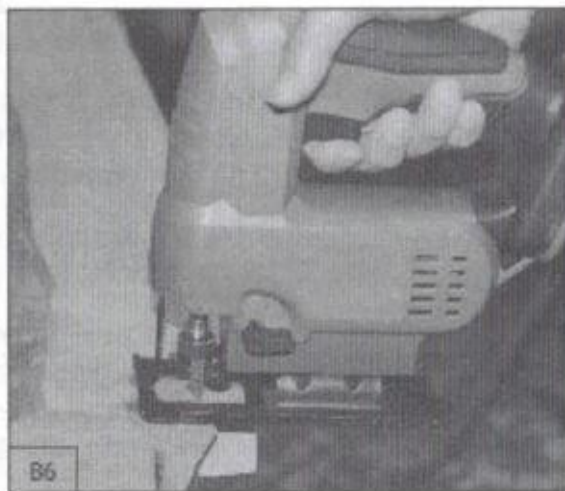
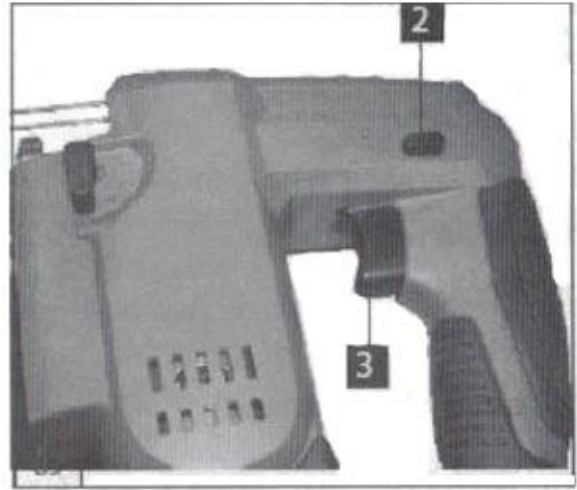
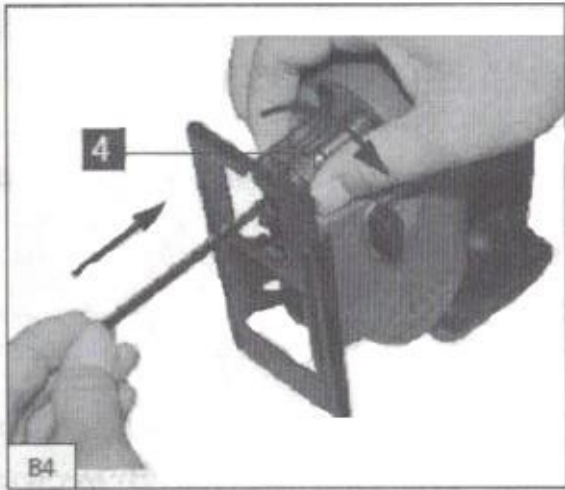
B1



B2



B3



Descriere

1. Mâner
2. Buton de siguranță
3. Pornit/oprit
4. Suport de lamă
5. Placa de bază (placa de bază)
6. Lamă pentru lemn
7. Lamă pentru metal
8. Baterie
9. Butonul de blocare a bateriei
10. Încărcător

Înainte de a porni dispozitivul

ATENȚIE! Scoateți întotdeauna bateria din mașină înainte de a începe orice lucrare cu ferăstrăul.

Încărcarea bateriei (B2-B3)

1. Scoateți bateria (8) din suport, apăsând în jos dispozitivul de blocare (9).
2. Verificați dacă tensiunea de rețea este aceeași cu cea indicată pe eticheta tipului de baterie. Conectați fișa încărcătorului (10) la o priză de curent.

Împingeți bateria în încărcător. LED-ul roșu se aprinde pentru a indica faptul că bateria se încarcă. Când procesul de încărcare este finalizat, LED-ul roșu se va stinge, iar LED-ul verde va fi aprins permanent. Timpul de încărcare completă a bateriei, de la descărcarea completă, este de aproximativ 1 oră.

Temperatura bateriei poate crește în timpul încărcării. Acest lucru este normal. Dacă bateria nu se încarcă, verificați:

- dacă există tensiune în priză,
- dacă contactele încărcătorului sunt cablate corect.

Dacă bateria tot nu se încarcă, vă rugăm să returnați încărcătorul de baterii la departamentul de service al producătorului pentru reparații.

Pentru a asigura o durată lungă de viață a bateriei, trebuie să o reîncărcați în mod regulat. Dacă observați o scădere a performanțelor dispozitivului, trebuie să reîncărcați bateria.

Nu descărcați niciodată complet bateria. Acest lucru poate contribui la deteriorarea bateriei.

Înlocuirea pânzei de ferăstrău (B4)

ATENȚIE! Scoateți întotdeauna bateria din mașină înainte de a începe lucrul la ferăstrău.

Rotiți inelul de fixare a cuțitului (4) așa cum se arată în B4 până când lama poate fi împinsă în suport. Când inelul este eliberat, acesta trebuie să revină în poziția inițială.

La demontare, procedați în sens invers.

ATENȚIE! Încărcați bateria în mod regulat, de exemplu, o dată la șase luni.

Tăiere

1) PORNIT/OPRIT PORNIT/OPRIT (B5)

Porniți: Apăsați mai întâi butonul de siguranță (2) și apoi apăsați întrerupătorul de alimentare (3). Oprit: eliberați comutatorul de pornire/oprire

2) Controlul vitezei (B5)

Controlul continuu al vitezei este posibil cu ajutorul comutatorului

ON/OFF (3). Apăsând mai tare butonul se va obține o viteză mai mare.

3) Lucrul cu ferăstrăul B6 / B7)

Porniți ferăstrăul și atingeți viteza maximă.

Așezați placa de bază (piciorul) (5) pe obiectul care urmează să fie tăiat. Apoi glisați încet lama de ferăstrău de-a lungul liniei de tăiere. Utilizați lama de ferăstrău corectă(6). Pentru tăierea metalului, utilizați o lamă de metal lama de ferăstrău (7).

4) Setări de oscilație (B8)

Forța pendulului poate fi reglată cu ajutorul comutatorului pendulului (11).

Puteți regla viteza de tăiere, puterea de tăiere și calitatea finisajului piesei de prelucrat.

Combinarea optimă de viteză și turație depinde de materialul pe care doriți să îl tăiați. Este recomandat să efectuați un test pe o bucată de deșeuri pentru a verifica setarea ideală.

Curățare și întreținere

Scoateți întotdeauna bateria din mașină înainte de a începe lucrul la ferăstrău.

Curățare

- păstrați uneltele curate. În special toate spațiile de aerisire și capacul motorului. Ștergeți scula cu o cârpă curată sau suflați-o cu aer comprimat.

- Vă recomandăm să curățați întotdeauna aparatul după ce ați terminat lucrul.

- Curățați dispozitivul cu o cârpă umedă și o cantitate mică de săpun gri. Pentru curățare Nu utilizați solvenți: aceștia pot deteriora piesele din plastic. Asigurați-vă că apa nu pătrunde la unitate.

Întreținere

Încărcați bateria în mod regulat, de exemplu o dată la 6 luni.

Corecție

Utilizați numai accesoriile și piesele de schimb recomandate de producător. În cazul în care dispozitivul este după câteva zile deteriorat, în ciuda controlului nostru de calitate și a întreținerii, îl puteți repara de către un electrician calificat.

Protecția mediului

Atenție! Simbolul indică interdicția de a depozita echipamentele uzate împreună cu alte deșeuri (cu riscul unei amenzi) Substanțele periculoase care se găsesc în echipamentele electrice și electronice instalațiile au un impact negativ asupra mediului și a sănătății umane.

Nu aruncați niciodată bateriile și acumulatorii de orice tip. Acestea fac obiectul unor reguli detaliate reciclare și utilizare. Este interzis să aruncați sculele electrice la gunoi. Unelte electrice ar trebui să fie colectate separat și duse la un punct de colectare a materialelor reciclabile.